



Manual de Instruções para Chuveiro de Popa DS0006 Whale

Em caso dúvidas na instalação após a leitura do manual, favor entrar em contato com nosso departamento técnico através do telefone ou email:

• **(11) 3477-5655**

• **email: atendimento@marineoffice.com.br**

Horários de atendimento:

Segunda-feira à quinta-feira: 8h – 18h

Sexta-feira: 8h – 17h

Rua Anhaia 982, Bom Retiro – SP

www.marineoffice.com.br



Termo de Garantia

Acessórios Náuticos e Peças de Reposição

A Marine Office tem como compromisso oferecer produtos de qualidade e durabilidade que correspondam com as expectativas de seus clientes. Comprometemo-nos a reparar ou substituir, gratuitamente mediante a aprovação da solicitação de garantia, os produtos que sejam reconhecidos pelo nosso Departamento Técnico como defeituosos. Os produtos serão reconhecidos como defeituosos quando apresentarem qualquer defeito relacionado a material ou processo de fabricação.

A garantia só é permitida para produtos, que mesmo seguindo as instruções de instalação e uso, apresentarem não conformidade com as especificações técnicas do respectivo fabricante. Neste sentido, concede a presente garantia contratual aos produtos adquiridos, cujos termos estão baseados no Código de Defesa do Consumidor. Lei nr. 8.078 de 11 de Setembro de 1990.

Termos de Garantia e Prazos

- Os produtos distribuídos e comercializados pelas Marine Office, possuem garantia legal de 90 (noventa) dias, a contar da data de emissão da Nota Fiscal de Compra.
- Para abertura do processo de Solicitação de Garantia, o cliente deverá comunicar a Marine Office, o respectivo produto e defeito apresentado.
- Os custos relacionados ao transporte/envio do produto são de responsabilidade do cliente;
- O produto deverá ser entregue em sua embalagem original, acompanhado da Nota fiscal de Compra, indicando o respectivo produto e a data de compra.
- Após recebimento do produto, a Marine Office terá um prazo de 30 (trinta) dias para reparar ou substituir o produto defeituoso. Este prazo está amparado pela Lei nr. 8078; parágrafos 1 e 2 - artigo 18. Será considerado produto dentro do prazo de garantia todos aqueles que chegarem ao nosso departamento dentro da data estipulada deste Termo de Garantia e em conformidade com a Nota Fiscal de Compra.
- Caso seja constatado que o produto apresenta defeito material ou de fabricação, caberá a Marine Office, através de seu Corpo Técnico definir se irá reparar ou substituir o produto.
- Os produtos retornarão aos clientes sempre que não forem constatados os defeitos alegados, ou mesmo em casos de descumprimento de qualquer das condições de exclusão de garantia que serão apresentadas a seguir.

Condições de Exclusão de Garantia

- Desgaste ocorrido por uso intenso ou exposição à condições adversas e não previstas para o uso do produto específico.
- Danos causados durante o transporte ou montagem e desmontagem do produto.
- Mau uso, esforços indevidos, ou uso diferente daquele proposto pelo fabricante para cada produto. Defeitos ou desgastes causados por uso que não forem explicitamente indicados para esse fim.

- Problemas causados por montagem em desacordo com o manual de instruções, ou relacionados a adaptações ou alterações realizadas no produto.
- Problemas relacionados a condições inadequadas do local onde o produto foi instalado.
- Maus tratos, descuido, danos causados por acidentes, quedas e etc; limpeza ou manutenção em desacordo com as instruções do fabricante.
- Danos causados por serviços de limpeza e/ou conserto contratados pelo cliente.

Observações Importantes

Após observar ou relatar um problema no produto, entre em contato com a Marine Office para informar o ocorrido. Não mexa ou inspecione o produto para solução do problema, isso invalidará a garantia. A Marine Office é única e exclusivamente responsável por inspecionar, laudar e solucionar o problema existente. Para sua tranquilidade, preserve-o junto ao Documento Fiscal e/ou manual de instruções de seu produto em local de fácil acesso.

Assistência Técnica Autorizada

Marine Office C.I.E.R.C. LTDA

Rua Anhaia, 982 - Bom Retiro - SP - CEP 01130-000

Telefone: (11) 3477-5655

Email: atendimento@marineoffice.com.br

Site: www.marineoffice.com.br

Chuveiro de Deck Twist™



Ao instalador

Verifique se o produto é adequado para a aplicação pretendida, siga as instruções de instalação e assegure que todos os funcionários relevantes leiam os pontos listados abaixo. Certifique-se também de que essas instruções de instalação sejam transmitidas ao usuário final.

Ao usuário

Leia atentamente as instruções a seguir antes de utilizar o produto.

Princípios de operação

O Chuveiro de Deck Whale Twist® possui um chuveirinho inovador com controle de temperatura e de fluxo incorporados. Ambos os designs dos suportes são discretos e complementam as linhas elegantes do deck do barco. Todos os modelos Whale Twist® requerem apenas um único orifício circular a ser feito e tubulação simples para instalar.

Aplicação

O Chuveiro de Deck Whale Twist® é projetado para instalar em superfícies ligeiramente curvas, ou no convés, ou painel de embarcações recreativos ou de lazer. Se isso for destinado a ser utilizado para qualquer outro propósito ou com qualquer outro líquido, é da responsabilidade do usuário garantir que o chuveiro seja adequado para o uso pretendido e, em particular, que os materiais sejam totalmente compatíveis com os líquidos a serem utilizados.

Avisos

Configurações de temperatura - Para evitar queimaduras (independentemente do método de aquecimento de água ou dos dispositivos de controle usados), a temperatura para a água quente fornecida às torneiras e chuveiros deve ser controlada na faixa de 43°C a 60°C com um conjunto de segurança de falhas a 82°C.



CUIDADO: A temperatura do banho deve ser ajustada a 38°C por razões de saúde e segurança, temperaturas mais elevadas aumentarão o risco de queimaduras. Os que correm maior risco de queimaduras são as crianças, idosos, deficientes e diabéticos.

AVISO: O Chuveiro de Deck Whale Twist® não é adequado para aplicações domésticas.

Especificações

Modelo	Tipo	Cor	Suporte (material)	Mangueira
DS0003B	Mixer	Azul e branco	Reto (cromado)	2,5 metros
DS0004B	Mixer	Azul e branco	Angulado (branco)	2,5 metros
DS0005	Frio	Cinza e branco	Reto (cromado) Angulado (branco)	2,1 metros
DS0006	Mixer	Cinza e branco	Reto (cromado) Angulado (branco)	2,5 metros
DS0013B	Mixer	Cinza e branco	Reto (cromado)	2,5 metros
DS0014B	Mixer	Cinza e branco	Angulado (branco)	2,5 metros
DS0211B	Frio	Cinza e branco	Reto (cromado)	2,1 metros
DS0212B	Frio	Cinza e branco	Angulado (branco)	2,1 metros
DS0411B	Frio	Cinza e branco	Reto (cromado)	4 metros
DS0412B	Frio	Cinza e branco	Angulado (branco)	4 metros
DS0413B	Mixer	Cinza e branco	Reto (cromado)	4 metros
DS0414B	Mixer	Cinza e branco	Angulado (branco)	4 metros

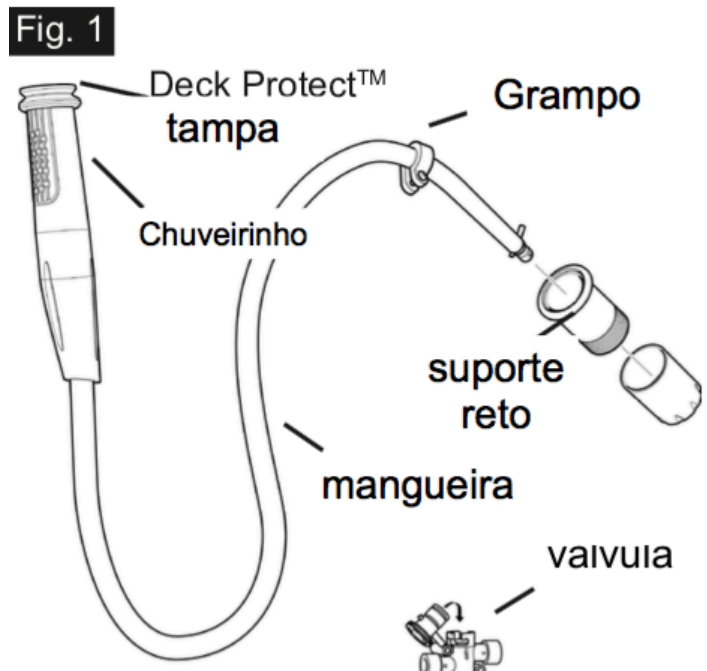
Lista de peças - opção com suporte reto

Versão Mixer

- 1x Chuveirinho e mangueira com grampo (parafusos inclusos)
- 1x Suporte reto
- 1x Porca de trava
- 1x Válvula liga/desliga (2 parafusos inclusos)
- 2x WX1532B - adaptador fêmea 1/2" BSP (fornecido apenas nos modelos de varejo)

Versão Frio

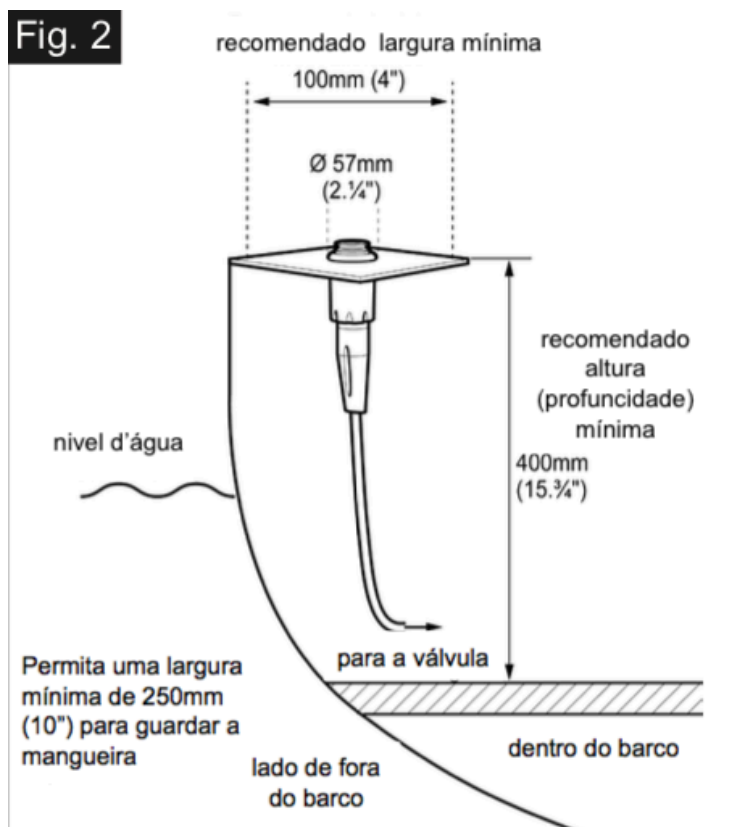
- 1x Chuveirinho e mangueira com grampo (parafusos inclusos)
- 1x Suporte reto
- 1x porca de trava
- 1x WX1532B - adaptador fêmea 1/2" BSP



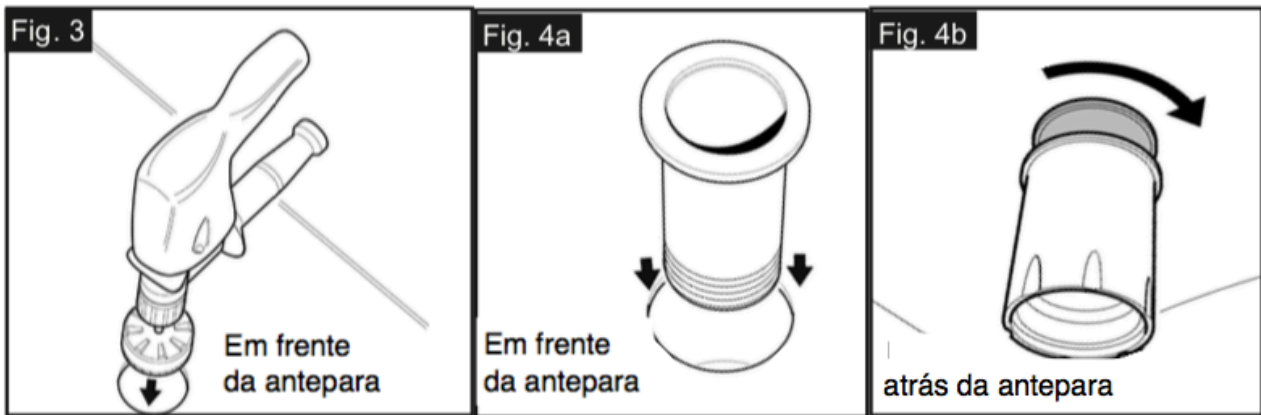
Instalação - opção com suporte reto

1. Escolha um local adequado para o chuveiro ser instalado. O design exclusivo permite que o chuveiro seja montado em uma superfície curva ou curvada, em um plano horizontal ou angulado. Certifique-se de que haja espaço suficiente para permitir espaço para o chuveirinho e a mangueira quando guardados. (Veja a Fig. 2). Certifique-se de que as conexões da tubulação e a braçadeira e o grampo estejam montados o mais próximo possível do suporte do chuveirinho para garantir o máximo de comprimento da mangueira a ser utilizado.

Por favor, note: antes de instalar, assegure-se de que seja permitido um espaço suficiente para a mangueira do chuveiro quando esvaziado. Certifique-se também de que está livre de obstruções quando puxado para fora.

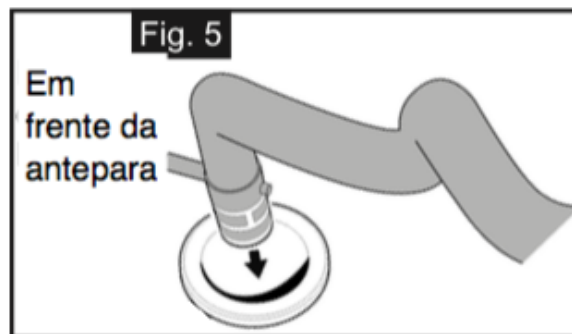


- Permitindo as restrições de altura e largura indicadas na Fig. 2, perfure um orifício circular de 50mm (2 ") de diâmetro na antepara acima da linha de água. (Ver Fig. 3) Nota: espessura mínima da superfície de montagem: 3 mm (1/8 "); Espessura máxima da superfície de montagem 19mm (3/4 ").



- Coloque o suporte através do orifício. Segure com a mão apertando a porca de trava no suporte atrás da antepara. (Ver Fig. 4a e 4b).
- Coloque a mangueira através do suporte até que o chuveirinho esteja no lugar (veja Fig. 5).

Por favor, consulte a seção de Tubulação para mais detalhes.



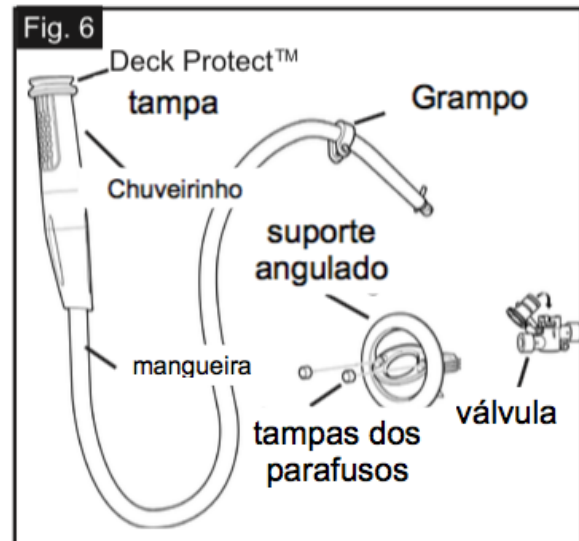
Lista de peças - opção com suporte angulado

Versão Mixer

- 1x Chuveirinho e mangueira com grampo (parafusos inclusos)
- 1x Suporte angulado (com 3 anéis fornecidos - preto, vermelho e azul)
- 2x Tampas de parafusos
- 1x Válvula liga/desliga (2 parafusos inclusos)
- 2x WX1532B - adaptador fêmea 1/2" BSP (fornecido apenas nos modelos de varejo)

Versão Frio

- 1x Chuveirinho e mangueira com grampo (parafusos inclusos)
- 1x Suporte angulado (com 3 anéis fornecidos - preto, vermelho e azul)
- 2x Tampas de parafusos
- 1x Válvula liga/desliga (2 parafusos inclusos)
- 1x WX1532B - adaptador fêmea 1/2" BSP

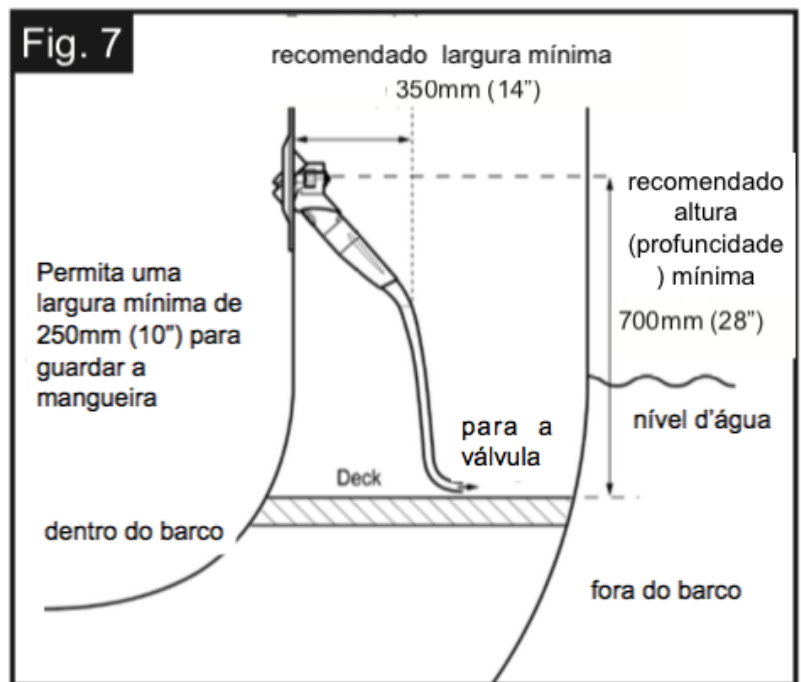


Instalação - opção com suporte angulado

1. Escolha um local adequado para o chuveiro ser instalado. O design único permite que o chuveiro seja colocado sobre uma superfície vertical, inclinada ou curvada.

Nota: curvatura máxima = raio de 1 m (3 pés 3"). Certifique-se de há espaço suficiente para o chuveirinho e a mangueira quando guardados. (Veja a Fig. 7). Certifique-se de que as conexões da tubulação e a braçadeira estão montadas o mais próximo possível do compartimento do chuveirinho para garantir o máximo de comprimento da mangueira utilizável.

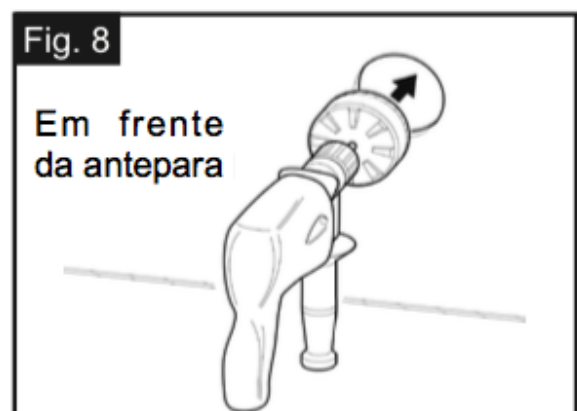
Por favor, note: antes de instalar, assegure de que há espaço para guardar o chuveirinho quando não estiver em uso. Certifique-se também de que esteja livre de obstruções quando puxado para fora para uso.



2. Faça um furo circular de 89mm (3 1/2") de diâmetro na antepara (acima da linha d'água).

Espessura mínima da antepara = 6mm (1/4").

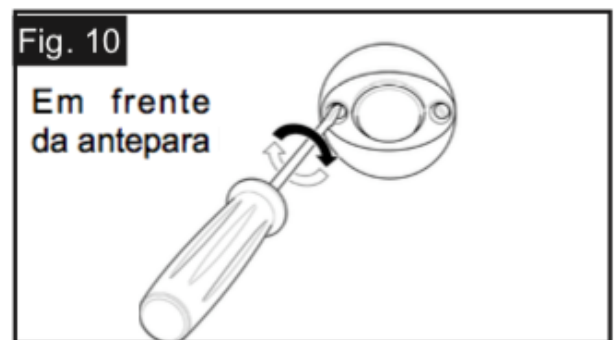
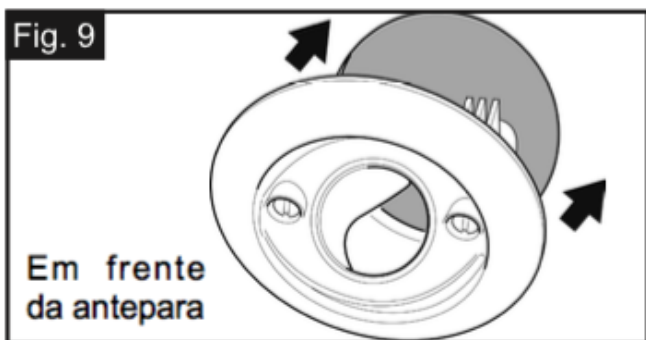
Espessura máxima da antepara = 12mm (1/2") (Veja Fig. 8)



3. Certifique-se de que o anel de suporte colorido preto esteja no lugar atrás do suporte. Se o suporte for colocado sobre uma superfície curva, substitua-a pelo anel de suporte apropriado conforme descrito abaixo.

Superfície plana	use o anel de suporte preto
Superfície ligeiramente curva - raios maiores que 10m	Use o anel de suporte azul
Superfície muito curva - raios entre 10m e 1m	Use o anel de suporte vermelho

Nota: Se substituir o anel de suporte com os anéis azul ou vermelho, certifique-se de que o anel esteja instalado com a superfície superior.

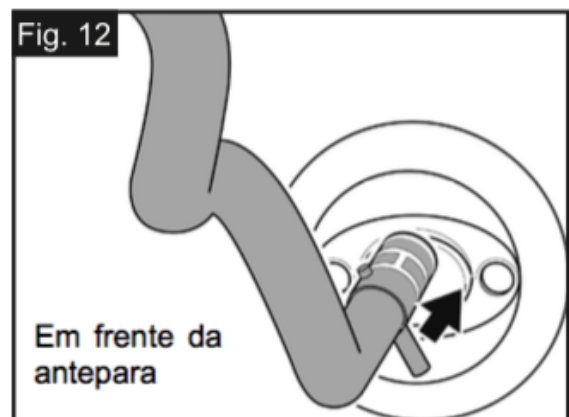
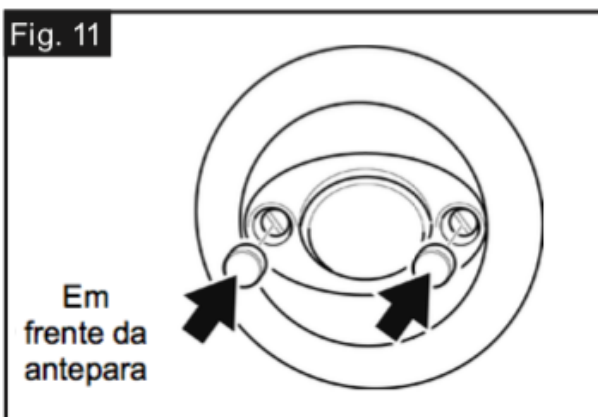


4. Coloque o suporte através do orifício (Fig. 9). Instale apertando os 2 parafusos na face frontal até que o flange seja montado de forma segura na antepara (veja a Fig. 10), ou seja, tocando em todos os pontos em torno da circunferência. Certifique-se de que os orifícios dos parafusos estejam em um plano horizontal.

CUIDADO: Não aperte demais.

5. Pressione as tampas de plástico nos orifícios dos parafusos manualmente. (Veja Fig. 11).
6. Coloque a mangueira através do suporte até que o chuveirinho esteja no lugar. (Veja Fig. 12).

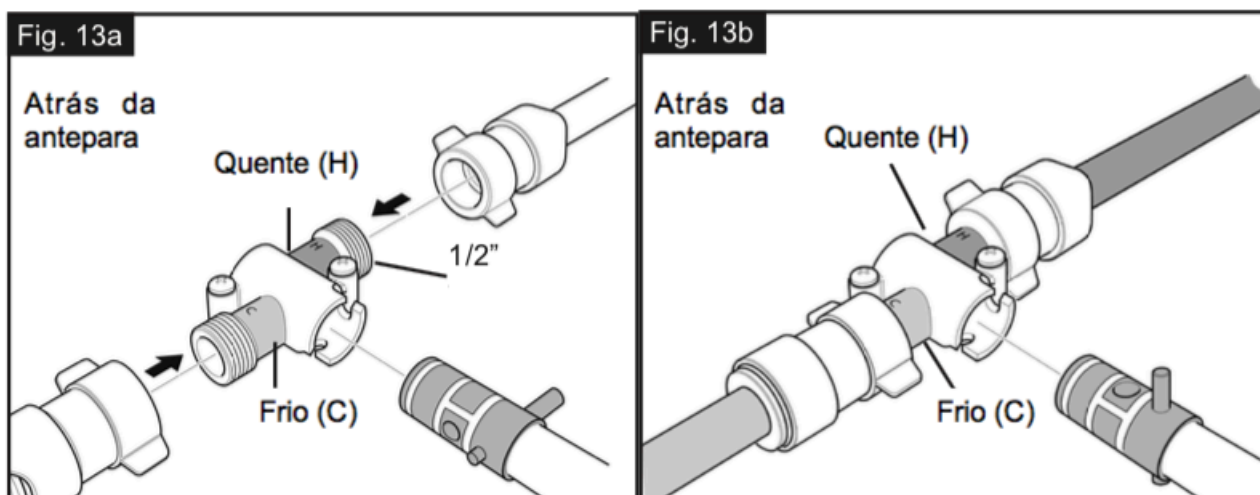
Por favor consulte a seção de Tubulação para mais detalhes.



Tubulação

Preparando a tubulação

1. Desligue a eletricidade, abra todas as torneiras e chuveiros (quente e frio) para despressurizar o sistema e remova o chuveiro existente.
2. Prepare tubulações quente e frio para ter conexões apropriadas para 1/2" roscada na válvula (Veja Fig. 13a).



Tubulação modelos Mixer

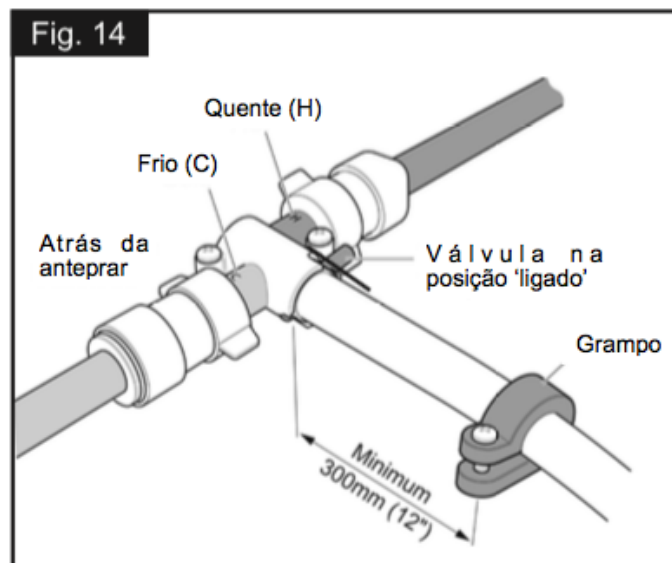
Modelos DS003B, DS004B, DS0012B, DS0014B, DS0413B, DS0414B, DS0006.

1. Fixe válvula usando uma chave de fenda para apertar os parafusos fornecidos.

Nota: A válvula deve ser instalada o mais próximo possível do suporte. O espaço também deve ser suficiente para que a mangueira do chuveirinho seja facilmente puxada para tomar banho e ser guardada (ver Fig. 2 / Fig. 7).

Nota: Para apertar firmemente a unidade, assegure-se de que a superfície de montagem da válvula tenha uma espessura mínima de 19 mm (3/4 ").

2. Conecte a tubulação quente e frio em conexões roscadas de 1/2 ". Se for anexado às tubulações Whale Quick Connect, use duas conexões WX1532B (fornecidos apenas em modelos embalados de varejo, disponíveis separadamente para modelos embalados em massa). (Ver Fig. 13a e b).
3. Coloque a mangueira do chuveiro na válvula. Empurre com a haste longa entrando na ranhura e, em seguida, gire no sentido horário 30 graus para a posição 'ligada' travada (Veja a Fig. 14).
4. Instale o grampo na antepara garantindo que ele esteja localizado a pelo menos 300 mm (12 ") da válvula (veja a Fig. 14).



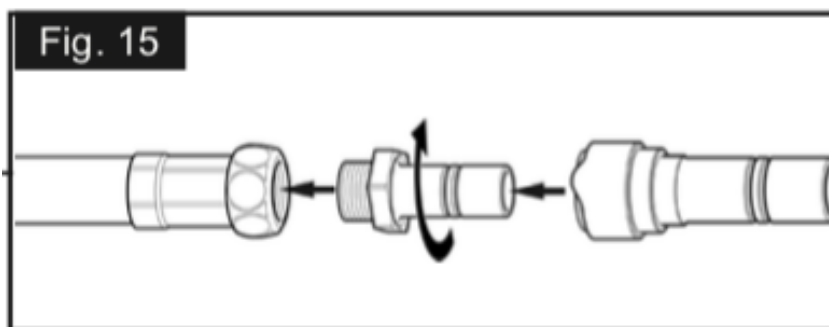
Nota: Para apertar de forma segura a unidade, assegure-se de que a superfície de montagem do grampo p tenha uma espessura mínima de 19 mm (3/4 “).

5. Feche todas as torneiras e chuveiros. Em seguida, ligue a bomba de água e verifique se todas as conexões estão secas. Teste o Whale Twist®.

Tubulação modelos Frio

Modelos DS0211B, DS0212B, DS0005.

1. Conecte a mangueira do chuveiro ao encanamento - (Veja a Fig. 15). Conecte diretamente a tubulação Quick Connect, use o WU1215 (incluído).



2. Aparafuse o grampo na antepara e certifique que esteja localizada a pelo menos 300mm (12”) a válvula (Veja Fig. 14).

Nota: Para apertar de forma segura a unidade, certifique-se de que a superfície de montagem do grampo tenha pelo menos 19 mm (3/4 ") de espessura.

3. Feche todas as torneiras e chuveiros, ligue a bomba de água e verifique se todas as conexões estão secas. Teste o Whale Twist® (consulte a seção 14).

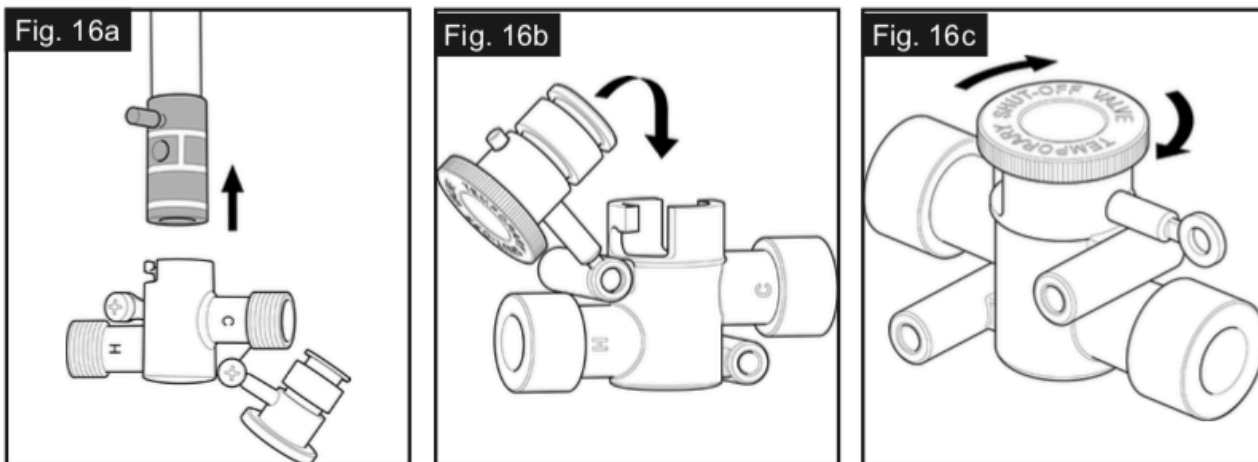
Manutenção

Para todos os modelos Whale Twist®

- Limpe o suporte e o chuveirinho com água morna e sabão.
- Não use produtos químicos de limpeza.
- Recomenda-se inspecionar regularmente as conexões da tubulação.

Para todos os modelos Mixer

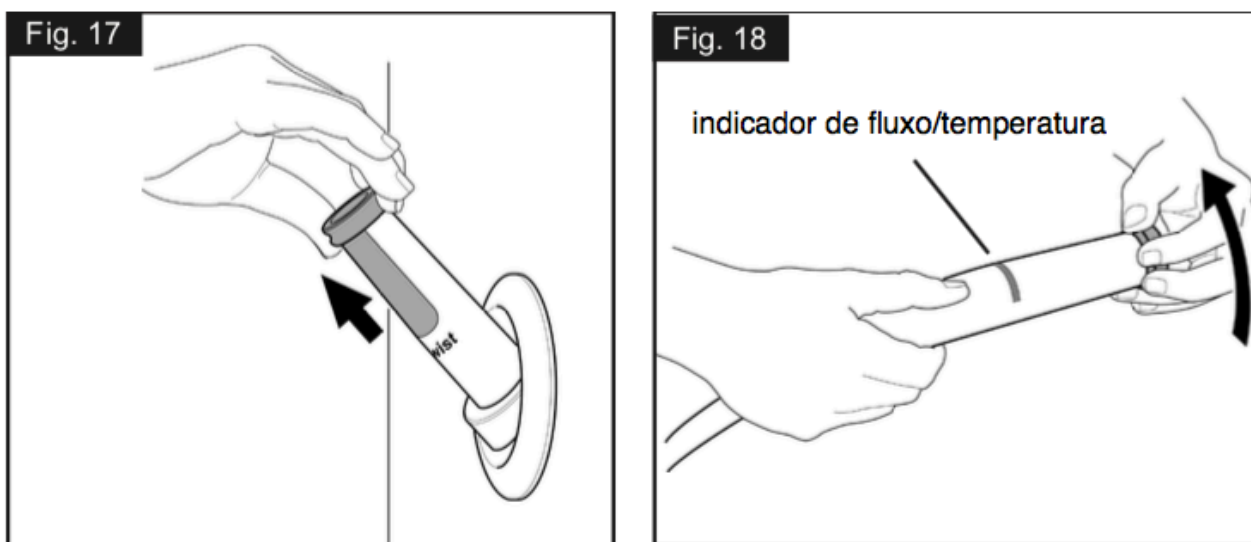
Se precisar substituir o chuveirinho e a mangueira, retire a válvula e insira a válvula liga/desliga temporária como mostrado. (Ver Fig. 16a, 16b e 16c). Isso permite que você use o sistema de água doce até que a nova mangueira esteja instalada.



Instruções de uso

1. Puxe o chuveirinho suavemente do suporte (Fig. 17).
2. Ajuste o fluxo/temperatura. (As configurações de temperatura não se aplicam apenas para modelos apenas de água fria). Gire o chuveirinho para a configuração desejada. (Veja Fig. 18)

CUIDADO: Por razões de saúde e segurança, a temperatura deve ser ajustada a 38°C (100°F). Configurações mais altas aumentarão o risco de ferimentos por queimadura. Os que correm maior risco de lesão por queimadura são crianças, idosos, deficientes e diabéticos.



3. Aproveite o banho

Após o uso

1. Gire o chuveirinho para a posição 'desligado'.

Nota: Certifique-se de que o chuveirinho esteja desligado antes de guardá-lo.

2. Guarde o chuveirinho no suporte.

Solução de problemas

Problema	Causa	Solução
Fluxo limitado	bocal do chuveiro bloqueado	Verifique se há bloqueios no chuveirinho. Limpe com água e sabão (não use produtos químicos de limpeza).
Sem fluxo	A bomba pode não estar funcionando. A válvula não está na posição 'ligado'.	Verifique se a bomba está funcionando. A válvula de retenção está na posição 'ligado' (ver Fig. 14)

Inverno

O congelamento no inverno pode causar danos ao Chuveiro de Deck Whale Twist®.

Para evitar esse dano, assegure-se de que o sistema esteja completamente drenado.

1. Drene o tanque de água usando a bomba ou uma válvula de drenagem.
2. Ligue a bomba e abra todas as torneiras (incluindo a válvula de drenagem) e permita que a bomba remova a água do sistema.
3. Ligue o chuveiro de deck Twist® até que não saia mais água.
4. Desligue o chuveiro Twist®.
5. Desligue o interruptor de energia para a bomba de água.
6. Lembre-se de deixar todas as saídas abertas, exceto a do chuveiro de deck Whale Twist® para evitar qualquer danos devido ao congelamento.